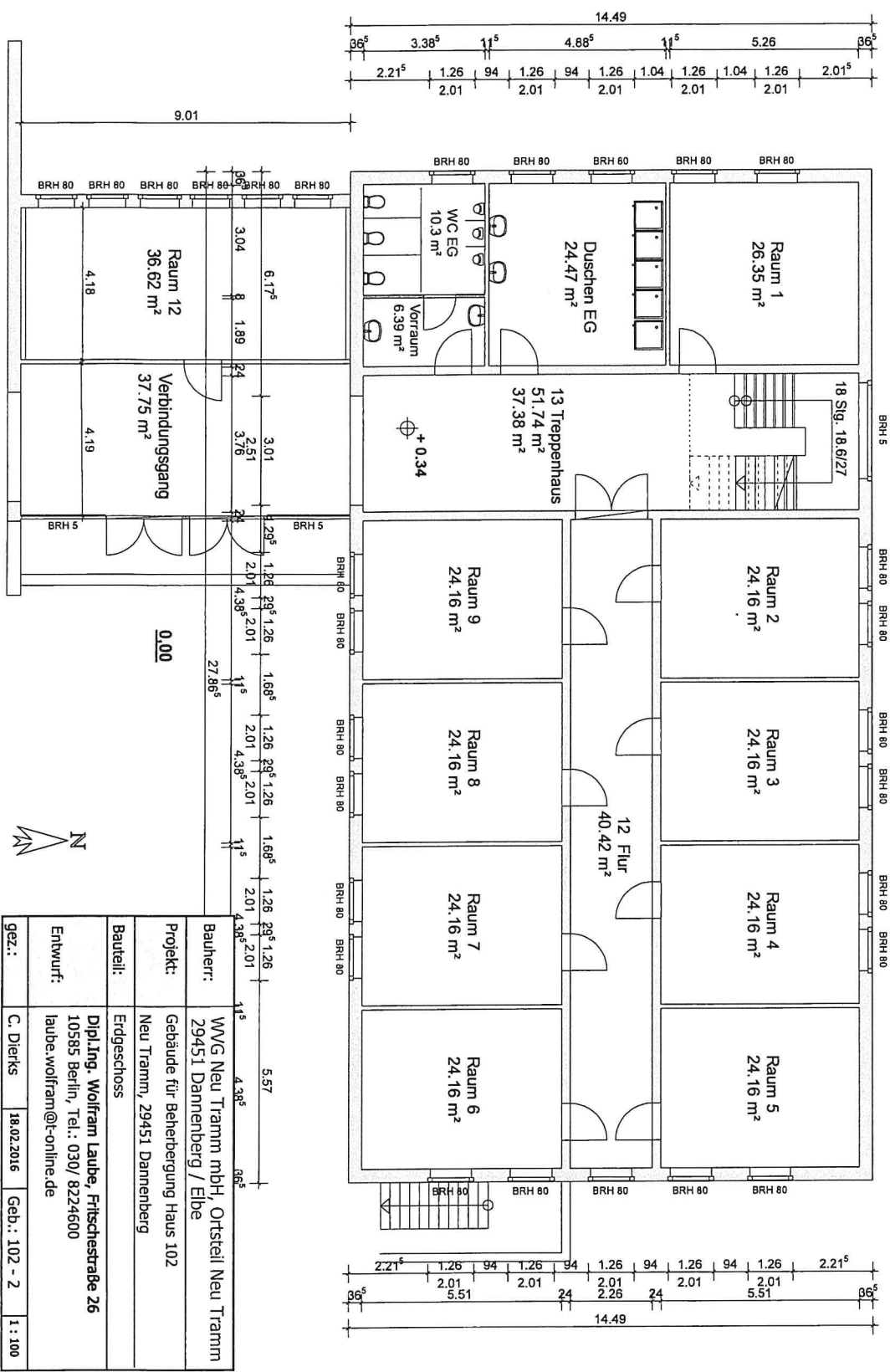
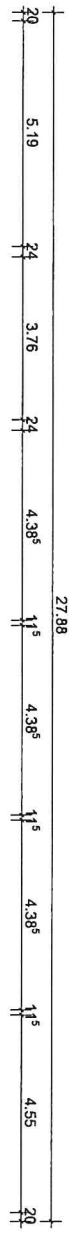


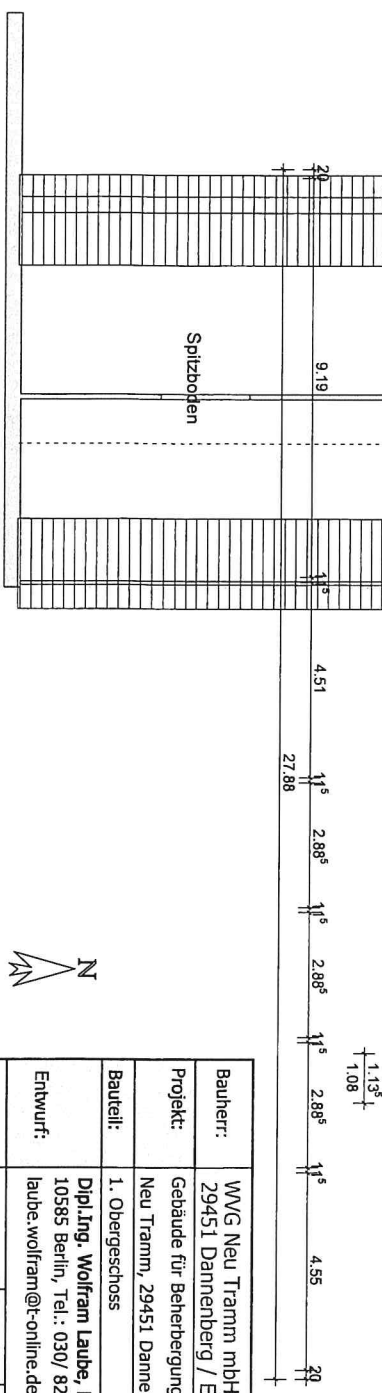
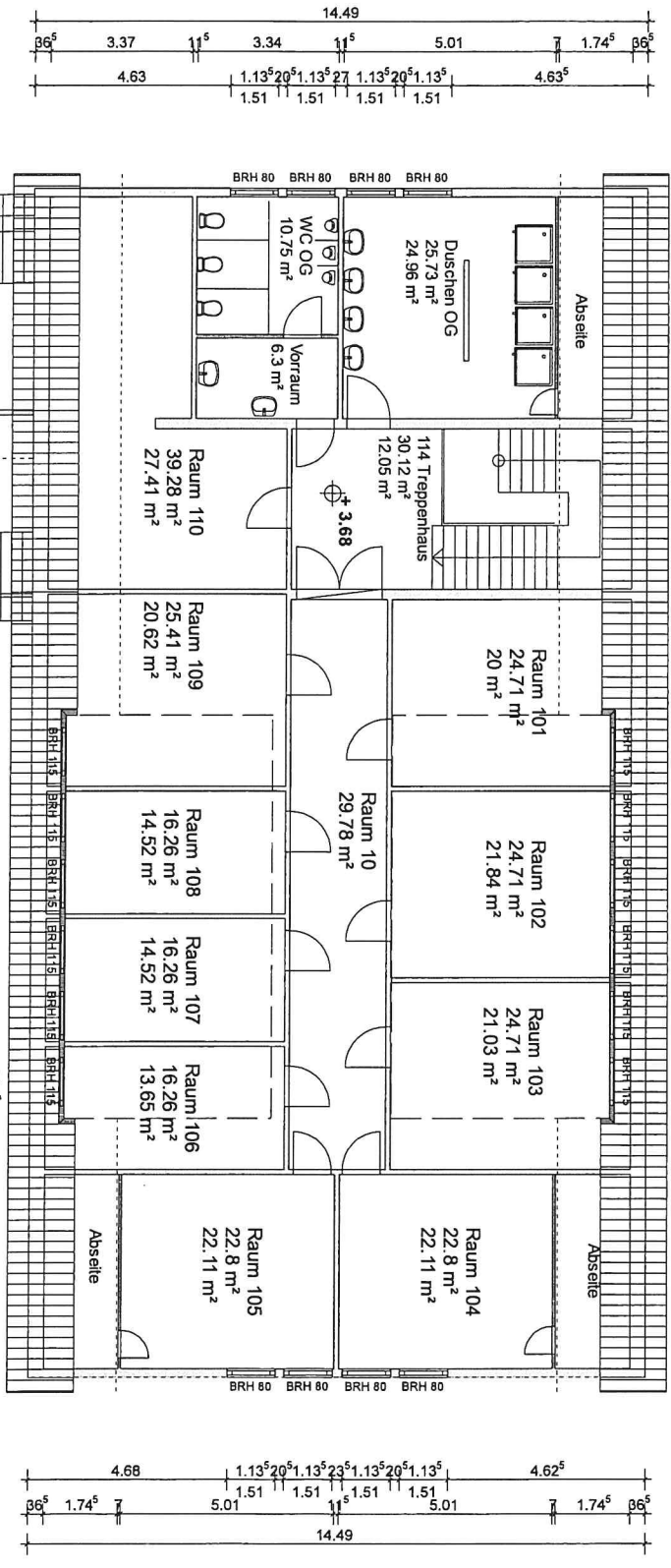
geb. 102
EG



| | |
|----------|--|
| Bauherr: | WVG Neu Tramm mbH, Ortsteil Neu Tramm 29451 Dannenberg / Elbe |
| Projekt: | Gebäude für Beherbergung Haus 102 Neu Tramm, 29451 Dannenberg |
| Bauteil: | Erdgeschoss |
| Entwurf: | Dipl.-Ing. Wolfram Laube, Fritschestraße 26 10585 Berlin, Tel.: 030/ 8224600 laube.wolfram@t-online.de |
| gez.: | C. Dierks |
| | 18.02.2016 |
| | Geb.: 102 - 2 |
| | 1 : 100 |



geb. 102
OC



| | |
|----------|--|
| Bauherr: | WVG Neu Tramm mbH, Ortsteil Neu Tramm 29451 Dannenberg / Elbe |
| Projekt: | Gebäude für Beherrgung Haus 102 Neu Tramm, 29451 Dannenberg |
| Bauteil: | 1. Obergeschoss |
| Entwurf: | Dipl.-Ing. Wolfram Laube, Fritschestraße 26 10585 Berlin, Tel.: 030/ 8224600 laube.wolfram@t-online.de |
| gez.: | C. Dierks |
| | 18.02.2016 |
| | Geb.: 102 - 3 |
| | 1 : 100 |

